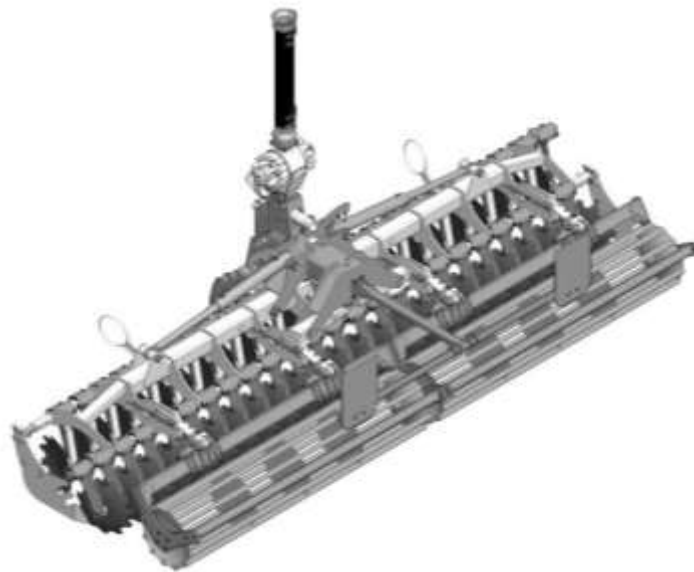


**Ersatzteilliste
Spare Parts List
Список запасных частей**

**Gülescheibenegge
DISC MASTER LM**

**LM disc harrow
DISC MASTER LM**

**дисковая борона с адаптером жидкого навоза
DISC MASTER LM**

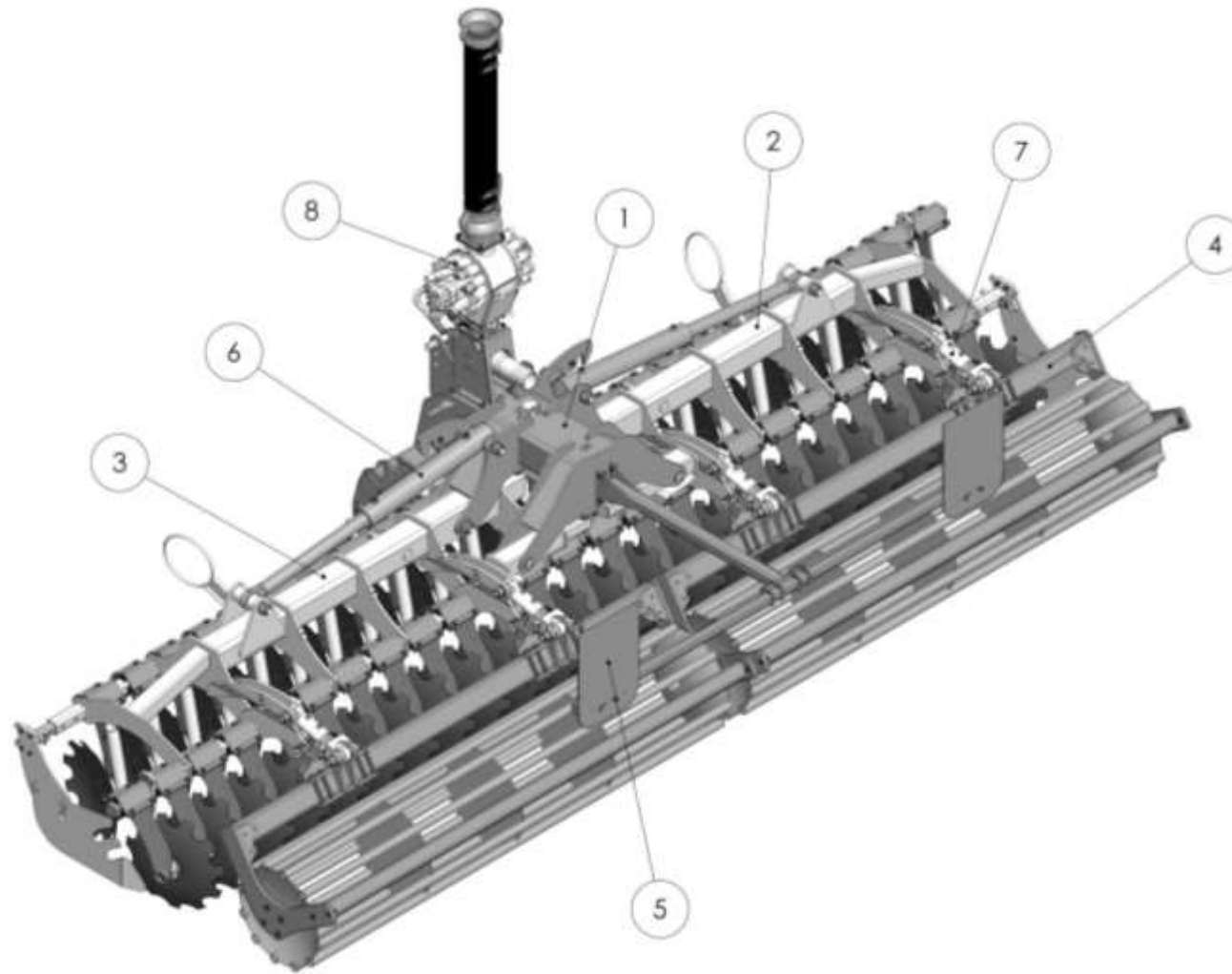


ZIEGLER GmbH
Schrobenhausener Straße 74
D-86554 Pöttmes, Germany
Tel: +49 (0) 82 53 / 99 97-0
Fax: +49 (0) 82 53 / 99 97-47
Web: www.ziegler-harvesting.com

INHALTSVERZEICHNIS / CONTENT / СОДЕРЖАНИЕ

| | |
|---|----|
| ÜBERSICHT / OVERVIEW / ОБЗОР | 4 |
| HAUPTTRÄGER/ MAIN BEAM / ЦЕНТР.БАЛКА РАМЫ..... | 6 |
| KLAPPZYLINDER RECHTS - LINKS / FOLDING CYLINDER RIGHT - LEFT / ЦИЛИНДР СКЛАДЫВАНИЯ-РАСКЛАДЫВАНИЯ СПРАВА - СЛЕВА | 8 |
| AUSLEGER RECHTS/LINKS / CANTILEVER RIGHT/ LEFT / КОНСОЛЬ СПРАВА/СЛЕВА | 10 |
| NACHLAUFWALZEN / TRAILER AXLE ROLLER / УПЛОТНЯЮЩИЕ КАТКИ | 12 |
| SCHEIBENTRÄGER / DISC BRACKET / ДЕРЖАТЕЛЬ ДИСКА..... | 14 |
| DEFLEKTOR RECHTS - LINKS / DEFLECTOR RIGHT- LEFT / ДЕФЛЕКТОР ПРАВЫЙ - ЛЕВЫЙ | 16 |
| HYDRAULISCHE TIEFENFÜHRUNG / HYDRAULIC DEEP GUIDE / ГИДРАВЛ.РЕГУЛИР.ГЛУБИНЫ | 18 |
| BELEUCHTUNG / LIGHTING / ОСВЕЩЕНИЕ..... | 20 |
| KABELSATZ / CABLE SET COMPL. / КОМПЛЕКТЫЙ НАБОР КАБЕЛЕЙ..... | 22 |
| VERTEILEREINRICHTUNG / DISTRIBUTOR / РАСПРЕДЕЛИТЕЛЬ..... | 24 |
| SCHLÄUCHE UND SCHELLEN / HOSES AND CLAMPSDISTRIBUTOR / ШЛАНГИ И ЗАЖИМЫ | 26 |

ÜBERSICHT / OVERVIEW / ОБЗОР



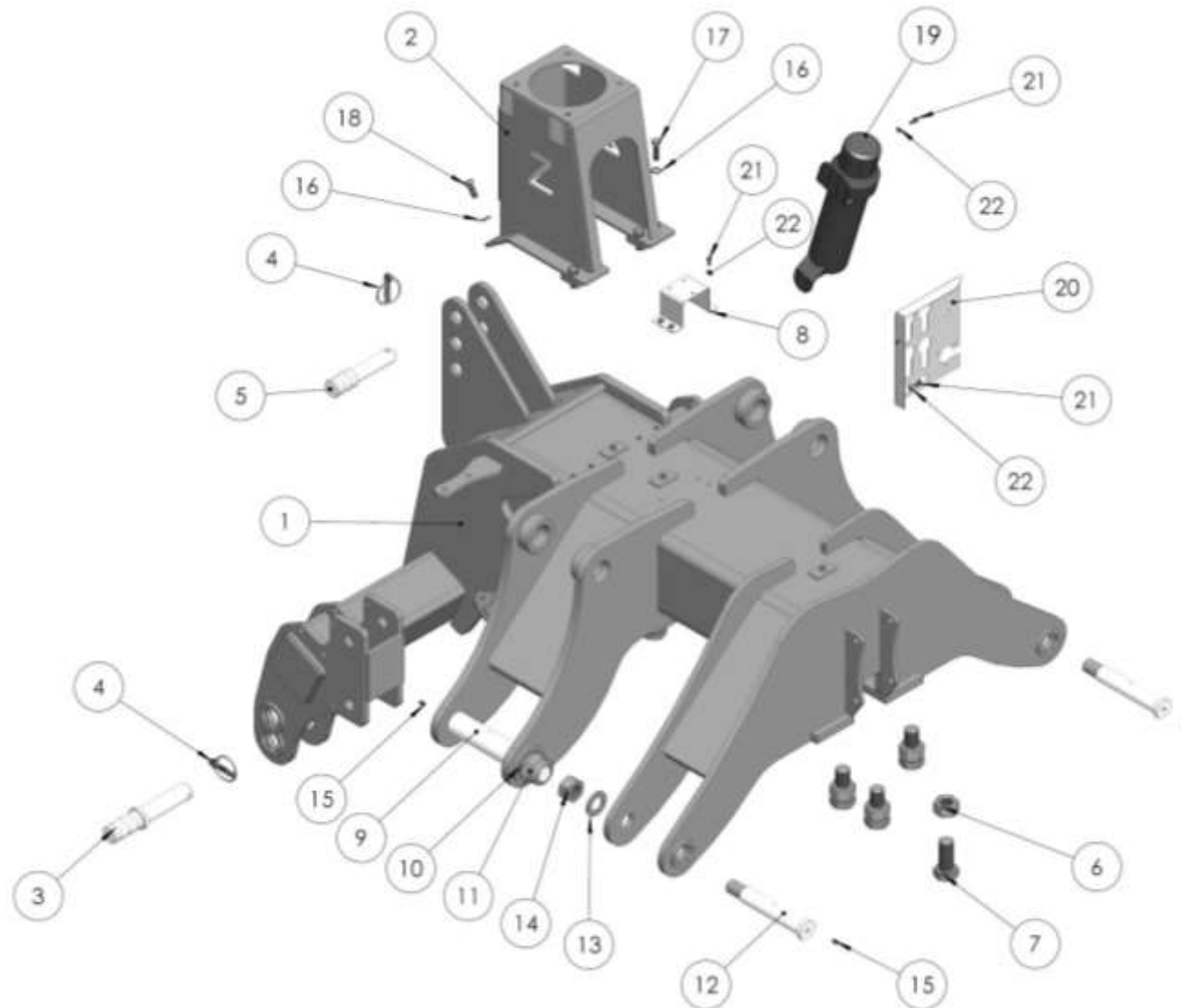
Übersicht

overview

обзор

| Pos pos. поз. | Bezeichnung | Description | наименование | Stück / pieces/ штуки |
|---------------------|---|-------------------------|----------------------------------|-----------------------------|
| 1 | Hauptträger | main beam | центр.балка рамы | 1 |
| 2 | Ausleger rechts | cantilever beam right | консольная балка справа | 1 |
| 3 | Ausleger links | cantilever beam left | консольная балка слева | 1 |
| 4 | Nachlaufwalzen | trailer axle roller | уплотняющие катки | 2 |
| 5 | Beleuchtung | lighting beam | панель для подсветки | 1 |
| 6 | Hydraulikzylinder | hydraulic cylinder | гидроцилиндр | 1 |
| 7 | Tiefenführung hydraulisch | depth setting hydraulic | настройкой глубины гидр. | 1 |
| 8 | Verteilereinrichtung | distributor | распределитель | 1 |
| o.Abb. | Grundbausatz Hydraulik | basic kit hydraulic | базовый комплект гидравлический | 1 |
| o.Abb. | Rohrleitungssatz Klappen + Senkbremssventil | pipe set + brake valve | комплект труб + тормозной клапан | 1 |

HAUPTTRÄGER/ MAIN BEAM / ЦЕНТР.БАЛКА РАМЫ



Ersatzteilliste

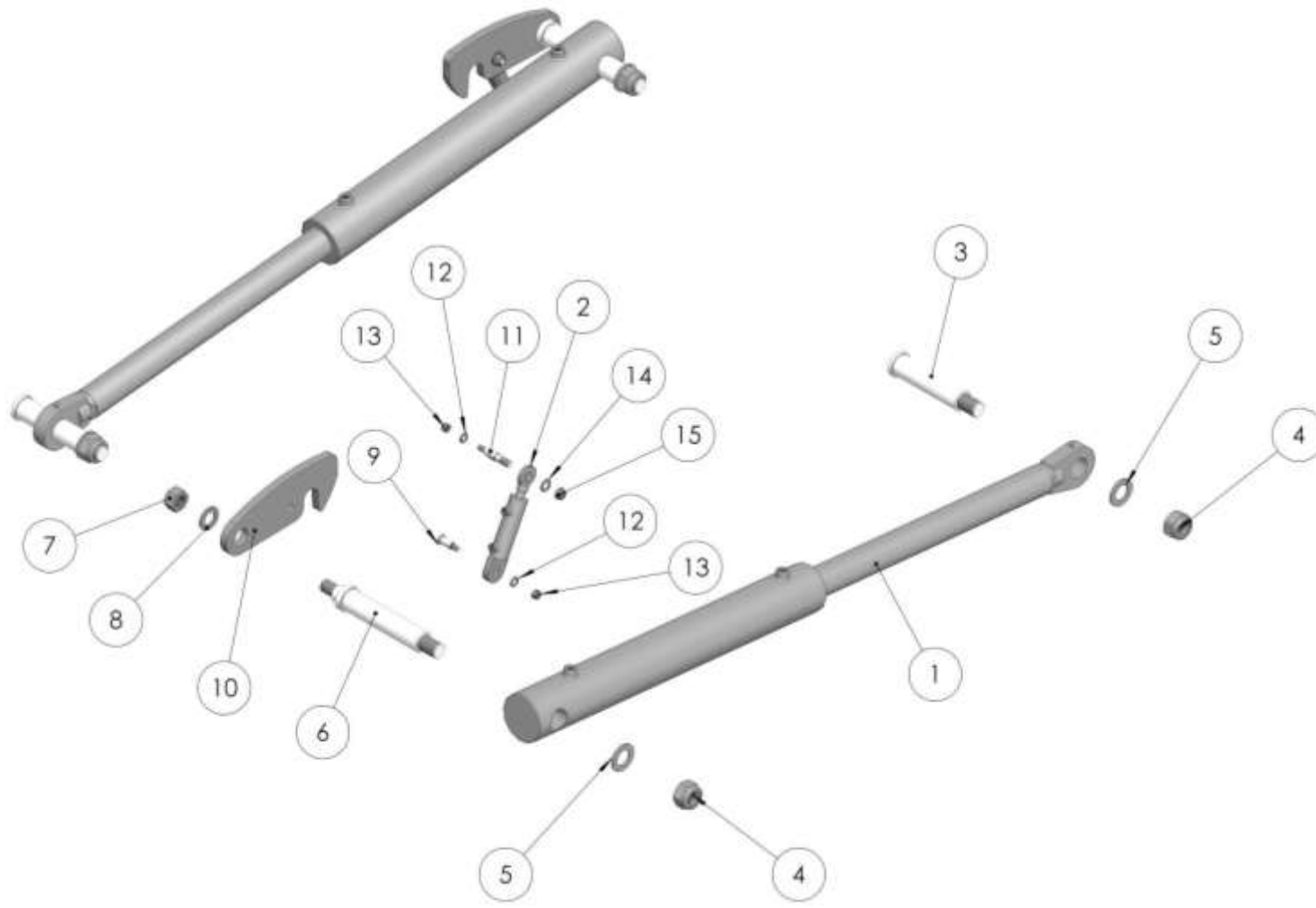
Spare parts list

Список запасных частей

ZIEGLER

| Pos pos. поз. | EDV Nr Ref. № | Hauptträger | main beam | Центр.балка рамы | 5m | 6m |
|---------------------|---------------------|--------------------------------|-----------------------|------------------------------|-----------------------------|-----------------------------|
| | | Bezeichnung | Description | наименование | Stück / pieces/ штуки | Stück / pieces/ штуки |
| 1 | 30-092017 | Rahmenträger | base frame | опорная рама | 1 | 1 |
| 2 | 30-092031 | Verteilerkasten | distribution box | коробка распределения | 1 | 1 |
| 3 | 20-089322 | Bolzen Unterlenker | bolt | болт | 2 | 2 |
| 4 | 11-089323 | Klappstecker 12x55 | folding plug | складной штекер | 3 | 3 |
| 5 | 20-087739 | Oberlenkerbolzen | bolt | болт | 1 | 1 |
| 6 | ZI510254 | 6-KT Mutter M30 | hex nut | гайка | 8 | 8 |
| 7 | 11-087669 | 6-KT Schraube M30x70 | hex screw | болт | 8 | 8 |
| 8 | 20-087714 | Schlauchhalter | hose holder | держатель шланга | 1 | 1 |
| 9 | 20-087741 | Gelenkbolzen d50 | pin joint | шарнирный болт | 2 | 2 |
| 10 | 11-087740 | Scheibe A37 | washer | шайба | 2 | 2 |
| 11 | 11-087739 | 6-KT Mutter selbstsichernd M36 | hex self-locking nut | самостопорная гайка | 2 | 2 |
| 12 | 20-087750 | Gelenkbolzen d35 | pin joint | шарнирный болт | 2 | 2 |
| 13 | 11-080573 | Scheibe A 31 | washer | шайба | 2 | 2 |
| 14 | 11-089234 | 6-KT Mutter selbstsichernd M30 | hex self-locking nut | самостопорная гайка | 2 | 2 |
| 15 | 11-087798 | Kegelschmiernippel Form A M8x1 | conical grease nipple | конический смазочный ниппель | 4 | 4 |
| 16 | ZI520510 | Federring A 12 | spring lock washer | пружинная шайба | 8 | 8 |
| 17 | ZI500790 | 6-KT Schraube M12x40 | hex screw | болт | 4 | 4 |
| 18 | 11-065077 | 6-KT Schraube M12x30 | hex screw | болт | 4 | 4 |
| 19 | 12-059326 | Dokumenten- Rolle | box for documents | бокс для документов | 1 | 1 |
| 20 | 20-087732 | Schlauchhalter 4S | hose holder | держатель шланга | 1 | 1 |
| 21 | 11-048650 | 6-KT Schraube M6x14 | hex screw | болт | 9 | 9 |
| 22 | 031965 | Scheibe A6,4 | washer | шайба | 9 | 9 |

**KLAPPZYLINDER RECHTS - LINKS / FOLDING CYLINDER RIGHT - LEFT /
ЦИЛИНДР СКЛАДЫВАНИЯ-РАСКЛАДЫВАНИЯ СПРАВА - СЛЕВА**



Ersatzteilliste

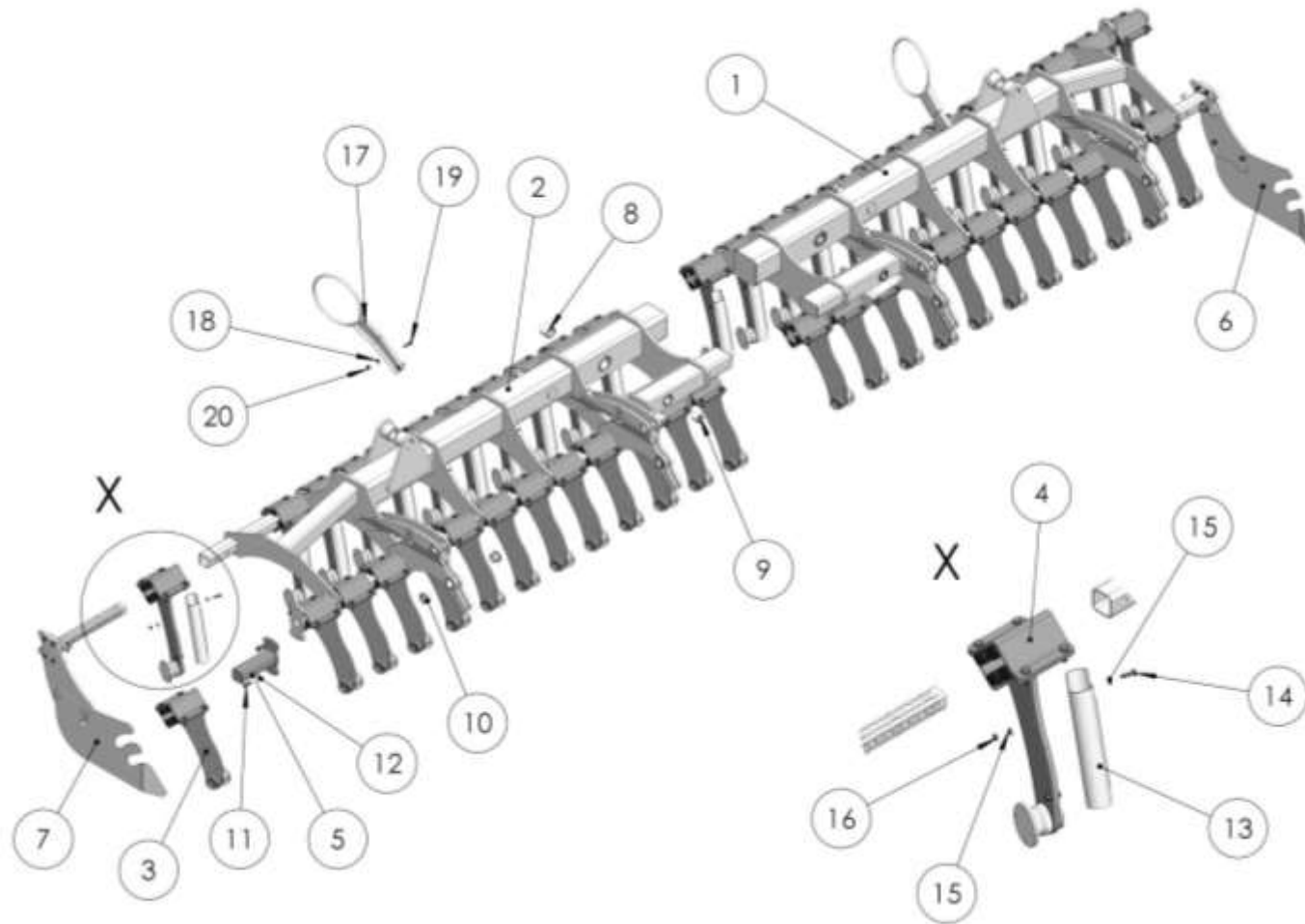
Spare parts list

Список запасных частей

ZIEGLER**Klappzylinder rechts - links****folding cylinder right - left****цилиндр складывания-
раскладывания справа - слева**

| Pos pos. поз. | EDV Nr Ref. № | Bezeichnung | Description | наименование | 5m | | 6m | |
|----------------------------|----------------------------|--------------------------------|----------------------|------------------------------|--------------------------------------|--|--------------------------------------|--|
| | | | | | Stück / pieces/ штуки | | Stück / pieces/ штуки | |
| 1 | 12-087000 | Hydr. Zylinder 100/70-600-1035 | hydraulic cylinder | гидроцилиндр | 2 | | 2 | |
| 2 | 12-090000 | Hydr. Zylinder 32/20-50 | hydraulic cylinder | гидроцилиндр | 2 | | 2 | |
| 3 | 20-087738 | Zylinderstangenbolzen 50 | cylinder rod pins 50 | Палец тяги цилиндра 50 | 2 | | 2 | |
| 4 | 11-087739 | 6-KT Mutter selbstsichernd M36 | self-locking hex nut | 6-гр. гайка самостопорящаяся | 4 | | 4 | |
| 5 | 11-087740 | Scheibe A37 | washer | шайба | 4 | | 4 | |
| 6 | 20-087749 | Zylinderbolzen d50 | cylinder pins d50 | палец цилиндра d50 | 2 | | 2 | |
| 7 | 11-089234 | 6-KT Mutter selbstsichernd M30 | self-locking hex nut | 6-гр. гайка самостопорящаяся | 2 | | 2 | |
| 8 | 11-080573 | Scheibe A 31 | washer | шайба | 2 | | 2 | |
| 9 | 20-087744 | Bolzen Verriegelung Zylinder | bolt cylinder | болт цилиндра | 2 | | 2 | |
| 10 | 20-087665 | Haken Zylinder | hook | крючок | 2 | | 2 | |
| 11 | 20-087748 | Bolzen Verriegelung Haken | bolt hook | болт крючка | 2 | | 2 | |
| 12 | 2316 | Scheibe A13 | washer | шайба | 4 | | 4 | |
| 13 | 11-087791 | 6-KT Mutter DIN985-M12 10.9 | hex nut | гайка | 4 | | 4 | |
| 14 | 11-089331 | Scheibe A16 | washer | шайба | 2 | | 2 | |
| 15 | 11-054059 | 6-KT Mutter selbstsichernd M16 | self-locking hex nut | 6-гр. гайка самостопорящаяся | 2 | | 2 | |

AUSLEGER RECHTS/LINKS / CANTILEVER RIGHT/ LEFT / КОНСОЛЬ СПРАВА/СЛЕВА



Ersatzteilliste

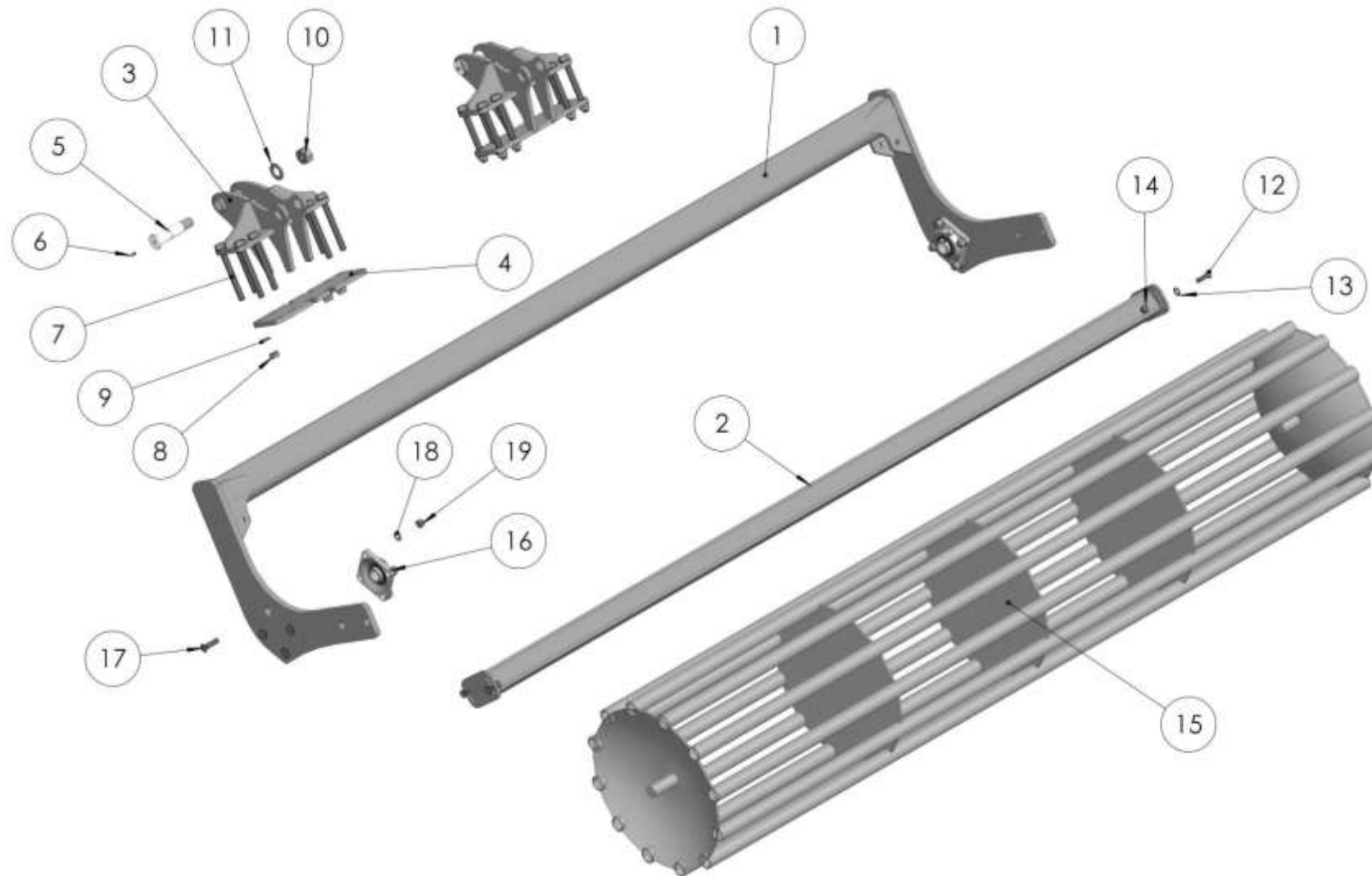
Spare parts list

Список запасных частей

ZIEGLER

| Pos pos. поз. | EDV Nr Ref. № | Ausleger rechts / links Bezeichnung | cantilever right / left Description | Консоль справа / слева наименование | 5m | | 6m | |
|---------------------|---------------------|--|--|--|------------------------------|----------------------------|------------------------------|----------------------------|
| | | | | | Stück / pieces/ штуки | | | |
| | | | | | rechts/ right / правый | links / left / левый | rechts/ right / правый | links / left / левый |
| 1 | 30-092431 | Ausleger re. 5m | cantilever right | консоль справа | 1 | - | - | - |
| 1 | 30-092020 | Ausleger re. 6m | cantilever right | консоль справа | - | - | 1 | - |
| 2 | 30-092431 | Ausleger li. 5m | cantilever left | консоль слева | - | 1 | - | - |
| 2 | 30-092002 | Ausleger li. 6m | cantilever left | консоль слева | - | - | - | 1 |
| 3 | 30-087688 | Scheibenträger II-R | disc bracket II line | держатель диска II батарея | 24 | 24 | 24 | 24 |
| 4 | 30-087689 | Scheibenträger I-R | disc bracket I line | держатель диска I батарея | 24 | 24 | 24 | 24 |
| 5 | 30-087526 | Verstellplatte | adjusting plate | регулирующая пластина | 2 | 2 | 2 | 2 |
| 6 | 30-087573 | Deflektor rechts | deflector right | дефлектор правый | 1 | 1 | 1 | 1 |
| 7 | 30-087571 | Deflektor links | deflector left | дефлектор слева | 1 | 1 | 1 | 1 |
| 8 | 20-087802 | Zylinderbuchse 62/50/50 | liner | втулка | 4 | 4 | 4 | 4 |
| 9 | 20-087803 | Zylinderbuchse 45/35/40 | liner | втулка | 4 | 4 | 4 | 4 |
| 10 | 12-087501 | Bundbuchse 35x45x30 | bush | втулка | 8 | 8 | 8 | 8 |
| 11 | 11-058705 | 6-KT Schraube M16X35 | hex screw | болт | 4 | 4 | 4 | 4 |
| 12 | ZI520536 | Federring A16 | spring lock washer | пружинная шайба | 4 | 4 | 4 | 4 |
| 13 | 30-092301 | Rohr Schlauchhalter | pipe hose holder | держатель шланга | 23 | 23 | 23 | 23 |
| 14 | ZI500776 | 6-KT Schraube M10x35 | hex screw | болт | 46 | 46 | 46 | 46 |
| 15 | 030115 | Scheibe A10,5 | washer | шайба | 92 | 92 | 92 | 92 |
| 16 | ZI510512 | 6-KT Mutter selbstsichernd M10 | self-locking hex nut | 6-гр. гайка самостопорящаяся | 46 | 46 | 46 | 46 |
| 17 | 30-092304 | Schlauchführung | hose guide | направляющая для шланга | 2 | 2 | 2 | 2 |
| 18 | 002316 | Scheibe A13 | washer | шайба | 8 | 8 | 8 | 8 |
| 19 | 11-086172 | 6-KT Schraube M12x40 | hex screw | болт | 4 | 4 | 4 | 4 |
| 20 | 11-053363 | 6-KT Mutter selbstsichernd M12 | self-locking hex nut | 6-гр. гайка самостопорящаяся | 4 | 4 | 4 | 4 |

NACHLAUFWALZEN / TRAILER AXLE ROLLER / УПЛОТНЯЮЩИЕ КАТКИ



Ersatzteilliste

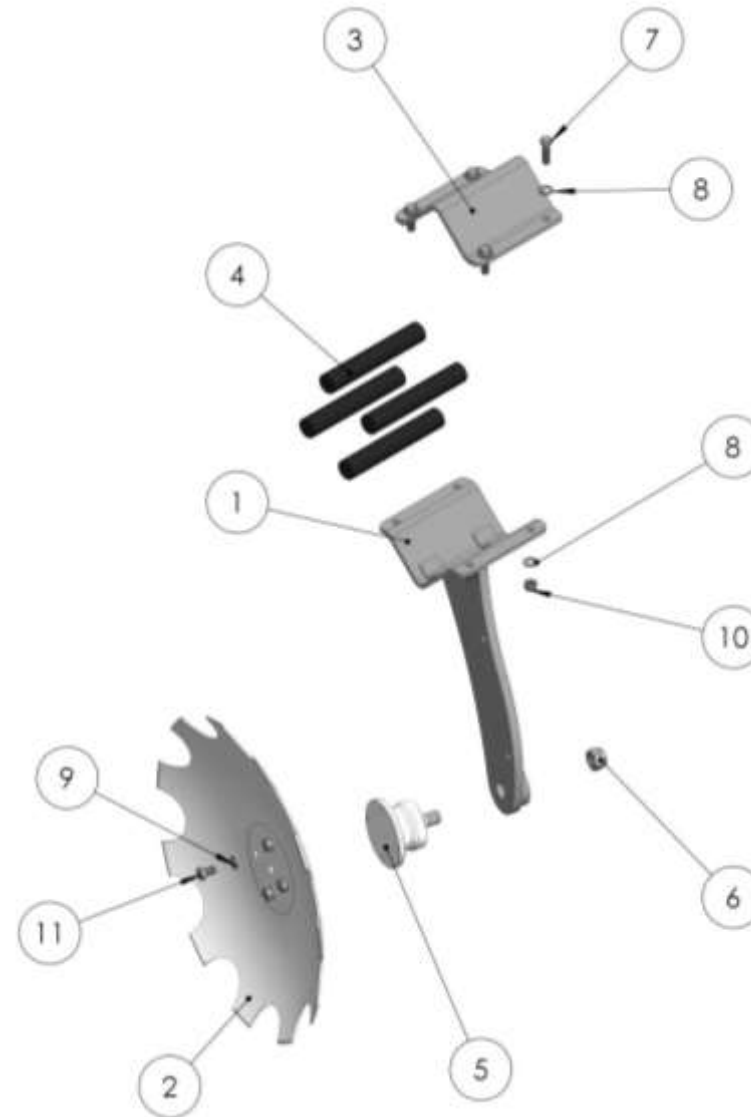
Spare parts list

Список запасных частей

ZIEGLER

| Pos pos. поз. | EDV Nr Ref. № | Nachlaufwalzen Bezeichnung | trailer axle roller Description | Уплотняющие катки наименование | 5m | 6m |
|---------------------|---------------------|--------------------------------|------------------------------------|-----------------------------------|-----------------------------|-----------------------------|
| | | | | | Stück / pieces/ штуки | Stück / pieces/ штуки |
| 1 | 30-085971 | Rahmen Walze | frame roller | рама катка | 1 | 1 |
| 2 | 30-089328 | Rohr Abstreifer | pipe scraper | труба чистик | 1 | 1 |
| 3 | 30-092074 | Halter Nachlaufwalze | trailer axle roller bracket. | держатель уплотняющий каток | 2 | 2 |
| 4 | 20-087562 | Klemmplatte Walze | clamping plate roller | зажимная планка каток | 2 | 2 |
| 5 | 20-087500 | Lagerbolzen Nachläufer | trailer axle bearing pins | установочные болты | 2 | 2 |
| 6 | 11-087798 | Kegelschmiernippel Form A M8x1 | conical grease nipple | конический смазочный ниппель | 2 | 2 |
| 7 | 11-089245 | 6-KT Schraube M20x180 | hex screw | болт | 16 | 16 |
| 8 | 11-087794 | 6-KT Mutter DIN985-M20 10.9 | hex nut | гайка | 16 | 16 |
| 9 | 11-053549 | Scheibe A 21 | disc | шайба | 32 | 32 |
| 10 | 11-089234 | 6-KT Mutter selbstsichernd M30 | self-locking hex nut | 6-гр. гайка самостопорящаяся | 2 | 2 |
| 11 | 11-080573 | Scheibe A 31 | disc | шайба | 2 | 2 |
| 12 | 11-089334 | Senkschraube innen 6-Kt M14x50 | counter screw | винт с потайной головкой | 4 | 4 |
| 13 | 013282 | U-Scheibe A15 | disc | шайба | 4 | 4 |
| 14 | 11-087792 | 6-KT Mutter DIN985-M14 10.9 | hex nut | гайка | 4 | 4 |
| 15 | 12-086958 | Stabwalze 600-3,0m | roller | каток | 1 | 1 |
| 16 | 12-089274 | INA Flanschlager RCJY40-JIS | bearing | подшипник | 2 | 2 |
| 17 | 11-089332 | Senkschraube innen 6-KT M16x60 | counter screw | винт с потайной головкой | 8 | 8 |
| 18 | 11-089331 | Scheibe A16 | disc | шайба | 8 | 8 |
| 19 | 002643 | 6-KT Mutter selbstsichernd M16 | self-locking hex nut | 6-гр. гайка самостопорящаяся | 8 | 8 |

SCHEIBENTRÄGER / DISC BRACKET / ДЕРЖАТЕЛЬ ДИСКА



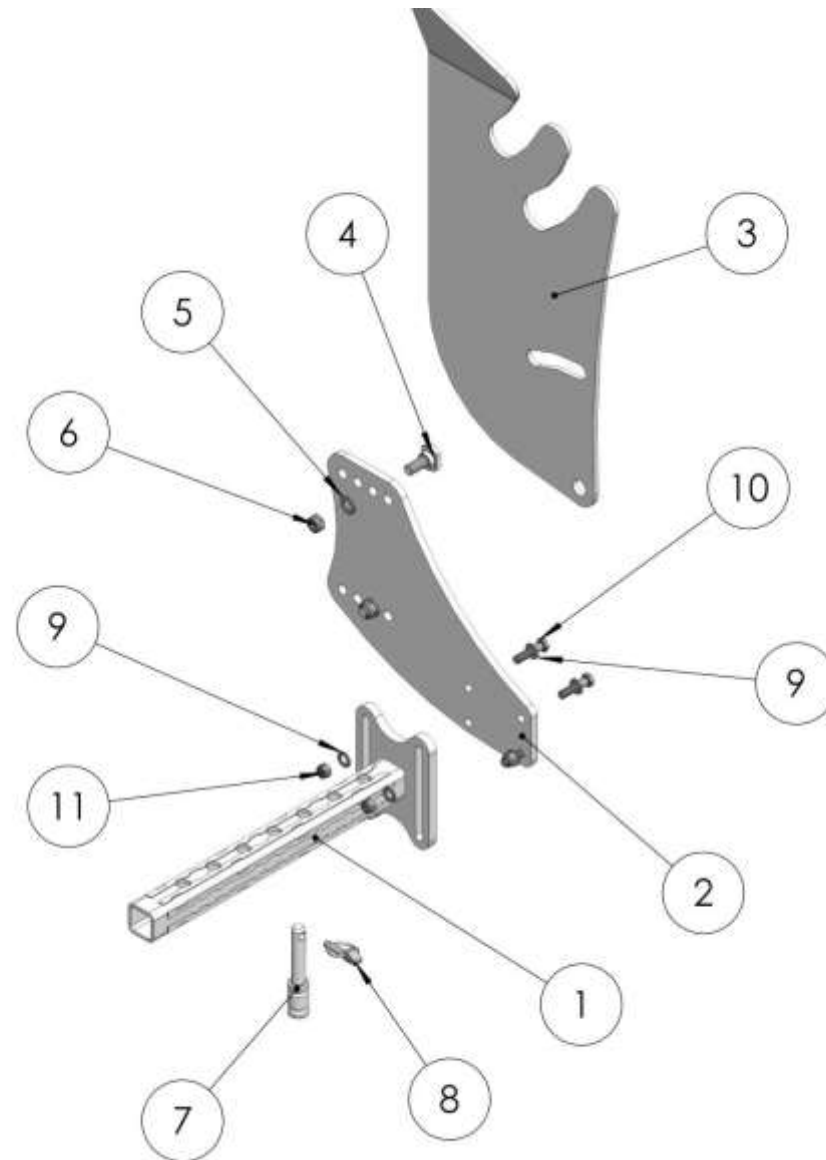
Scheibenträger

Disc bracket

Держатель диска

| Pos pos. поз. | EDV Nr Ref. № | Bezeichnung | Description | наименование | Stück / pieces/ штуки |
|---------------------|---------------------|--------------------------------|-----------------------|------------------------------|--------------------------|
| 1 | 30-087687 | Scheibenträger | disc bracket | держатель диска | 1 |
| 2 | 12-086983 | Scheibe grob 560x4 - 11Z | spade washer | лопаточный диск | 1 |
| 3 | 30-087684 | Gegenhalter | arrester | контрупор | 1 |
| 4 | 12-087469 | Gummidämpfer | rubber shock absorber | резиновый амортизатор | 4 |
| 5 | 12-086081 | SKF Agri HUb Lager | SKF Agri crank pin | SKF Agri шатунный подшипник | 1 |
| 6 | 11-087690 | 6-KT Mutter M22x1,5 DIN985 | hex nut | гайка | 1 |
| 7 | 11-086172 | 6-KT Schraube M12x40 | hex screw | болт | 4 |
| 8 | 002316 | Scheibe A13 | washer | шайба | 8 |
| 9 | ZI520510 | Federring A 12 | hex nut | гайка | 4 |
| 10 | 11-087791 | 6-KT Mutter selbstsichernd M12 | self-locking hex nut | 6-гр. гайка самостопорящаяся | 4 |
| 11 | 11-087692 | 6-KT Schraube M12x1,25 x20 | hex screw | болт | 4 |

DEFLEKTOR RECHTS - LINKS / DEFLECTOR RIGHT- LEFT / ДЕФЛЕКТОР ПРАВЫЙ - ЛЕВЫЙ



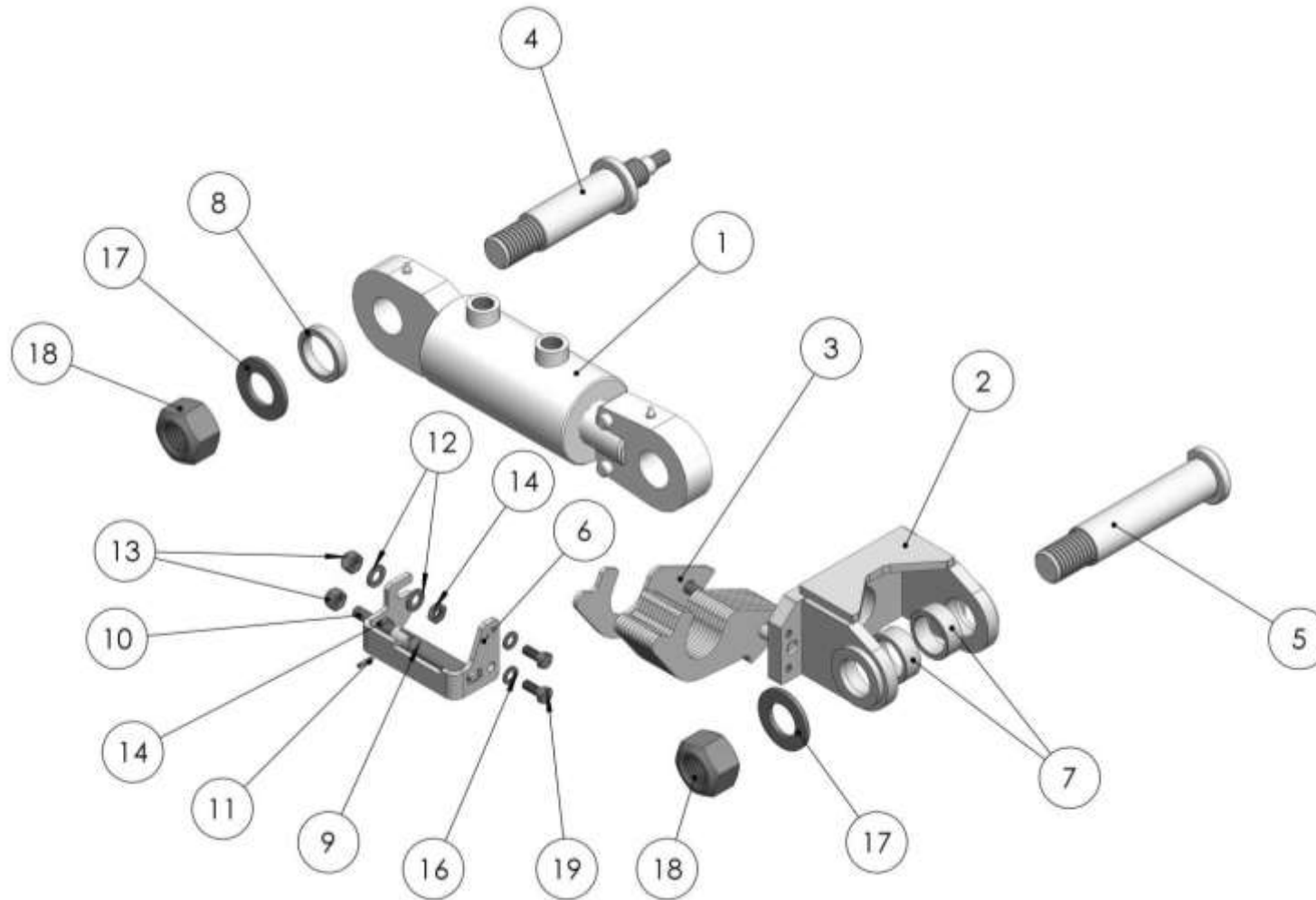
Deflektor rechts / links

deflector right / left

Дефлектор правый / левый

| Pos pos. поз. | EDV Nr Ref. № | Bezeichnung | Description | наименование | Stück / pieces/ штуки | |
|---------------------|---------------------|--------------------------------|----------------------|------------------------------|------------------------------|----------------------------|
| | | | | | rechts/ right / правый | links / left / левый |
| 1 | 30-087567 | Deflektorstütze | deflector support | Опора дефлектора | 1 | 1 |
| 2 | 20-087570 | Lochplatte | plate | пластина | 1 | 1 |
| 3 | 20-087572 | Deflektorblech li. (I Reihe) | deflector right | дефлектор правый | - | 1 |
| 3 | 20-087574 | Deflektorblech re.(II Reihe) | deflector left | дефлектор левый | 1 | - |
| 4 | 20-087575 | Distanzbolzen | distance bolt | дистанционного болт | 2 | 2 |
| 5 | ZI520109 | Scheibe | washer | шайба | 1 | 1 |
| 6 | 11-087793 | 6-kt Mutter selbstsichernd M16 | self-locking hex nut | 6-гр. гайка самостопорящаяся | 1 | 1 |
| 7 | 20-087622 | Bolzen Deflektor | bolt deflector | болт дефлектора | 4 | 4 |
| 8 | 12-087635 | Klappsplint d11x42 | pin | складной шплинт | 8 | 8 |
| 9 | 002316 | Scheibe A13 | washer | шайба | 4 | 4 |
| 10 | 11-086177 | 6-KT Schraube M12x50 - | hex screw | болт с 6-гр. головкой | 2 | 2 |
| 11 | 11-090339 | 6-KT Mutter selbstsichernd M12 | self-locking hex nut | 6-гр. гайка самостопорящаяся | 2 | 2 |

HYDRAULISCHE TIEFENFÜHRUNG / HYDRAULIC DEEP GUIDE / ГИДРАВЛ.РЕГУЛИР.ГЛУБИНЫ



Ersatzteilliste

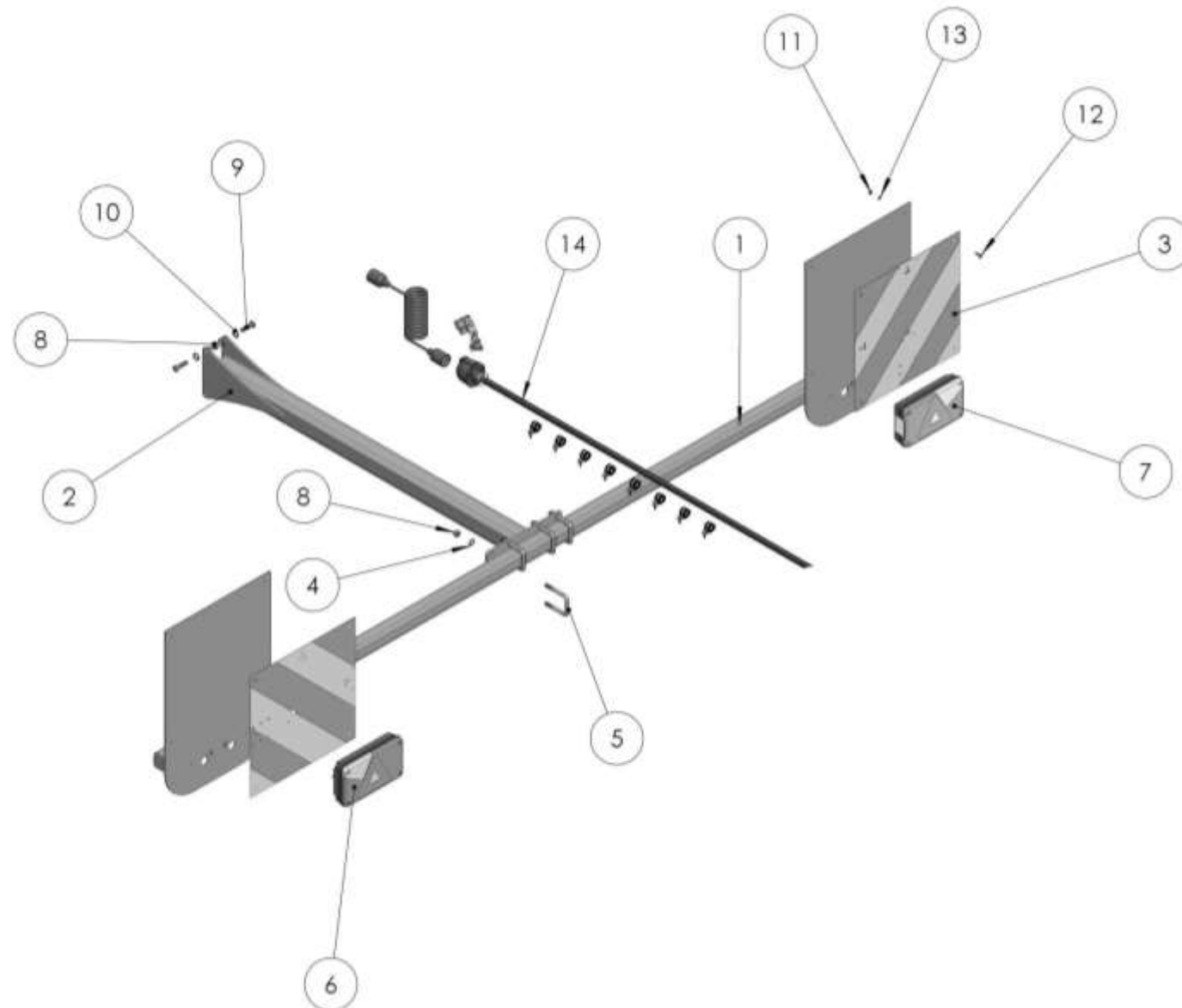
Spare parts list

Список запасных частей

ZIEGLER**hydraulische Tiefenführung****hydraulic deep guide****Гидравл.регулир.глубины**

| Pos pos. поз. | EDV Nr Ref. № | Bezeichnung | Description | наименование | Stück / pieces/ штуки |
|----------------------------|----------------------------|--------------------------------|---------------------------|----------------------------|--------------------------------------|
| 1 | 12-087569 | Hydr. Zylinder 70/40-050-310 | hydraulic cylinder | гидроцилиндр | 1 |
| 2 | 30-087581 | Zylinderklappe | cylinder shutter | заслонка цилиндра | 1 |
| 3 | 20-087583 | Distanzblech | distance plate | щиток | 12 |
| 4 | 20-087497 | Zylinderbolzen Nachläufer | cylinder pins | палец цилиндра | 1 |
| 5 | 20-087577 | Lagerbolzen Zylinder | bolt | болт | 1 |
| 6 | 20-089841 | Winkel Federarretierung | bracket spring arrester | уголок пружинный фиксатор | 1 |
| 7 | 20-087576 | Distanzring 35/45-17 | distance ring | Дистанционное кольцо | 2 |
| 8 | 20-087499 | Distanzhülse 36/45x10 | spacer sleeve | установочная втулка | 2 |
| 9 | 12-091146 | Zugfeder D15 LO54,4 SN28,95 | tension spring | пружина | 1 |
| 10 | 20-091147 | Spannschraube Feder | clamping screw spring | зажимной болт пружина | 1 |
| 11 | ZI530028 | Spannhülse 4x16 | roll pin | зажимная втулка | 1 |
| 12 | 030115 | Scheibe A10,5 | washer | шайба | 3 |
| 13 | 002607 | 6-KT Mutter selbstsichernd M10 | hex self-locking nut | самостопорная гайка | 3 |
| 14 | 002668 | 6-KT Mutter flach M10 | hex self-locking nut flat | шестигранная гайка плоская | 2 |
| 15 | 11-053532 | Unterlegscheibe M10 | washer | шайба | 1 |
| 16 | ZI520034 | Scheibe A8,4 | washer | шайба | 2 |
| 17 | 11-080573 | Scheibe A 31 | washer | шайба | 2 |
| 18 | 11-089234 | 6-KT Mutter selbstsichernd M30 | hex self-locking nut | самостопорная гайка | 2 |
| 19 | ZI500743 | 6-KT Schraube M8x20 | hex screw | болт | 2 |
| o. Abb. | 12-090760 | Tiefenbausatz Hydraulik | depth kit hydraulic | комплект гидравлический | 1 |
| o. Abb. | 12-070338 | Senkbremsventil G 3/8 | brake valve G 3/8 | тормозной клапан G 3/8 | 1 |

BELEUCHTUNG / LIGHTING / ОСВЕЩЕНИЕ



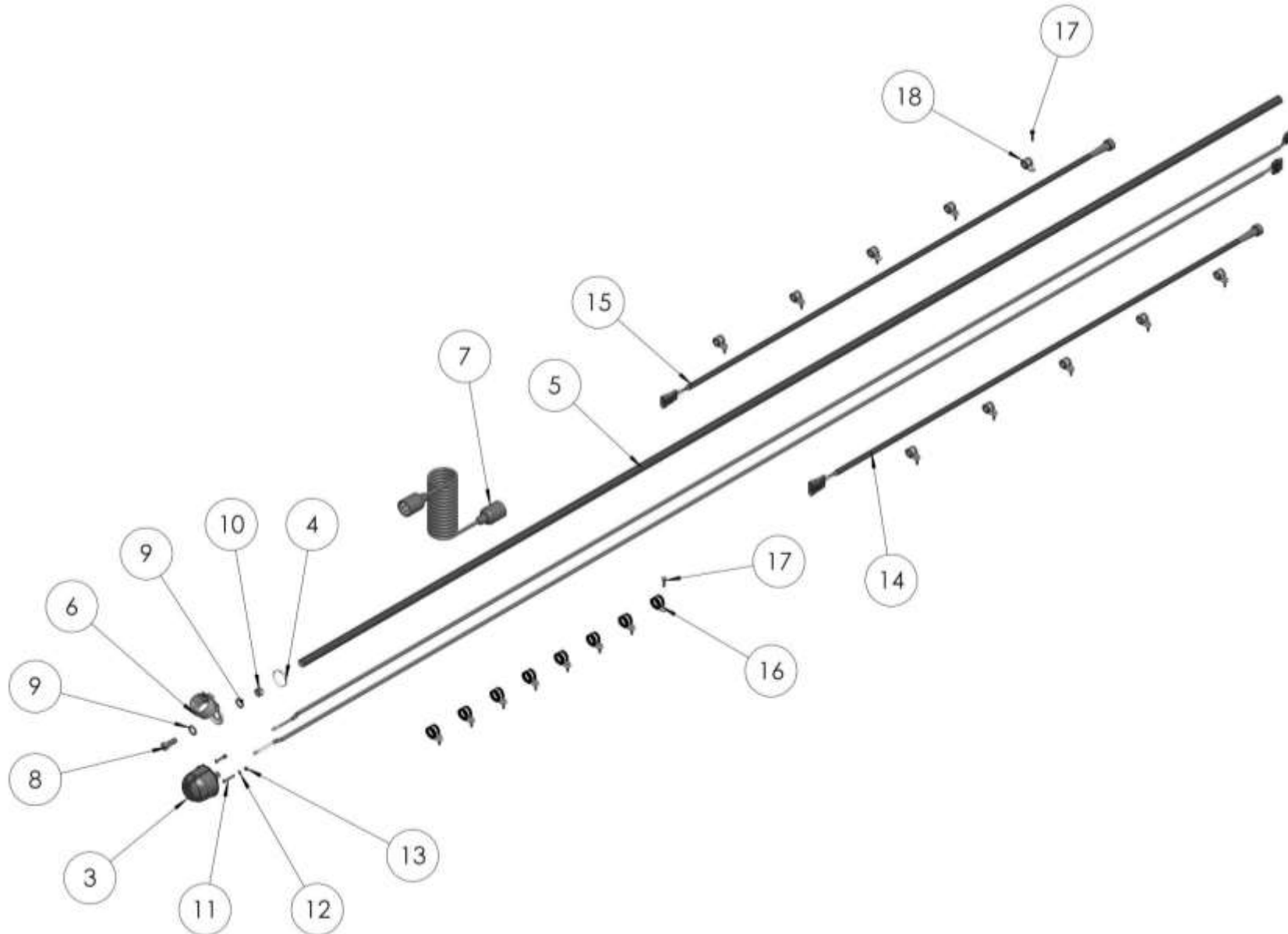
Beleuchtung

lighting

Освещение

| Pos pos. поз. | EDV Nr Ref. № | Bezeichnung | Description | наименование | Stück / pieces/ штуки |
|---------------------|---------------------|-----------------------------------|-------------------------------|--------------------------------------|-----------------------------|
| 1 | 30-087701 | Warntafelträger | warning sign support | несущая балка предупреждающего щитка | 1 |
| 2 | 30-092025 | Warntafelhalter GSE | warning sign plate | предупреждающая панель | 1 |
| 3 | 12-087629 | Warntafel 423x423 | warning sign | предупреждающий щиток | 2 |
| 4 | ZI520510 | Federring A 12 | spring lock washer | пружинная шайба | 8 |
| 5 | 12-087702 | U-Bügel 4kt- 50 M12 | U clip 4kt- 50 M12 | u-скоба 4кт- 50 M12 | 4 |
| 6 | 12-085771 | Leuchte Multipoint V LED li. | multipoint V LED lamp left | лампа Multipoint V СИД слева | 1 |
| 7 | 12-085772 | Leuchte Multipoint V LED re. | multipoint V LED lamp right | лампа Multipoint V СИД справа | 1 |
| 8 | 11-053363 | 6-KT Mutter selbstsichernd M12 | hex self-locking nut | самостопорная гайка | 12 |
| 9 | ZI500790 | 6-KT Schraube M12x40 | hex screw | болт | 4 |
| 10 | 11-048959 | Scheibe A13 | washer | шайба | 8 |
| 11 | 02595 | 6-KT Mutter selbstsichernd M6 | hex self-locking nut | самостопорная гайка | 1 |
| 12 | 11-056682 | Linsen- Flanschkopfschraube M6x20 | cross - haded oval-head screw | винт с плосковып.головкой | 1 |
| 13 | 031965 | Scheibe A6,4 | washer | шайба | 1 |
| 14 | 30-091629 | Kabelsatz Scheibenegge 4/4,5m | hex nut | гайка | 1 |

KABELSATZ / CABLE SET COMPL. / КОМПЛЕКТНЫЙ НАБОР КАБЕЛЕЙ



Kabelsatz

cable set

Комплектный набор кабелей

| Pos pos. поз. | EDV Nr Ref. № | Bezeichnung | Description | наименование | Stück / pieces/ штуки |
|---------------------|---------------------|--|---|--|-----------------------------|
| 1 | 30-091631 | Kabel re. 4x 0,75 mm ² | cable right | кабель правый | 1 |
| 2 | 30-091633 | Kabel li. 4x 0,75 mm ² | cable left | кабель левый | 1 |
| 3 | 05681 | Gerätedose 7-polig | 7-channel socket | розетка | 1 |
| 4 | 12-081557 | Kabelbinder 245 x 4,6mm | cable ties | кабельные стяжки | 1 |
| 5 | 104-00058-01 | Wellrohr | corrugated pipe | гофрированная труба | 1 |
| 6 | 12-089037 | Steckerhalter AL-KO | plug holder ALKO | держатель вилки ALKO | 1 |
| 7 | 12-089057 | Wendekabel 3,5m 2x7-polig | coiled cable | спиральный кабель | 1 |
| 8 | 02448 | 6-KT Schraube M12x30 | hex screw | болт | 1 |
| 9 | 02316 | Scheibe A13 | washer | шайба | 2 |
| 10 | ZI510451 | 6-KT Mutter selbstsichernd M12 | hex self-locking nut | самостопорная гайка | 1 |
| 11 | 11-056707 | Linsenschraube M5x30 | cross-heded oval-head screw | винт плосковып. головкой и крест. | 3 |
| 12 | 02303 | Scheibe A5,3 | washer | шайба | 3 |
| 13 | 11-053868 | 6-KT Mutter selbstsichernd M5 | hex self-locking nut | самостопорная гайка | 3 |
| 14 | 30-091634 | Kabel hinten li. 4x 0,75 mm ² | cable left rear 4x 0.75 mm ² | кабель сзади слева 4x 0,75 мм ² | 1 |
| 15 | 30-091636 | Kabel hinten re. 4x 0,75 mm ² | cable for re. 4x 0.75 mm ² | кабель за ре. 4x 0,75 мм ² | 1 |
| 16 | 11-091628 | Rohrschelle D19 gummiert | pipe clamp D19 | зажим для прокладки труб D19 | 8 |
| 17 | ZI500886 | 6-KT Schneidschraube M6x20 | self-tapping screw 6-KT M6x20 | саморез 6-КТ М6х20 | 18 |
| 18 | 11-089980 | Rohrschelle d13 gummiert | pipe clamp with gasket D13 | зажим трубы с прокладкой D13 | 10 |

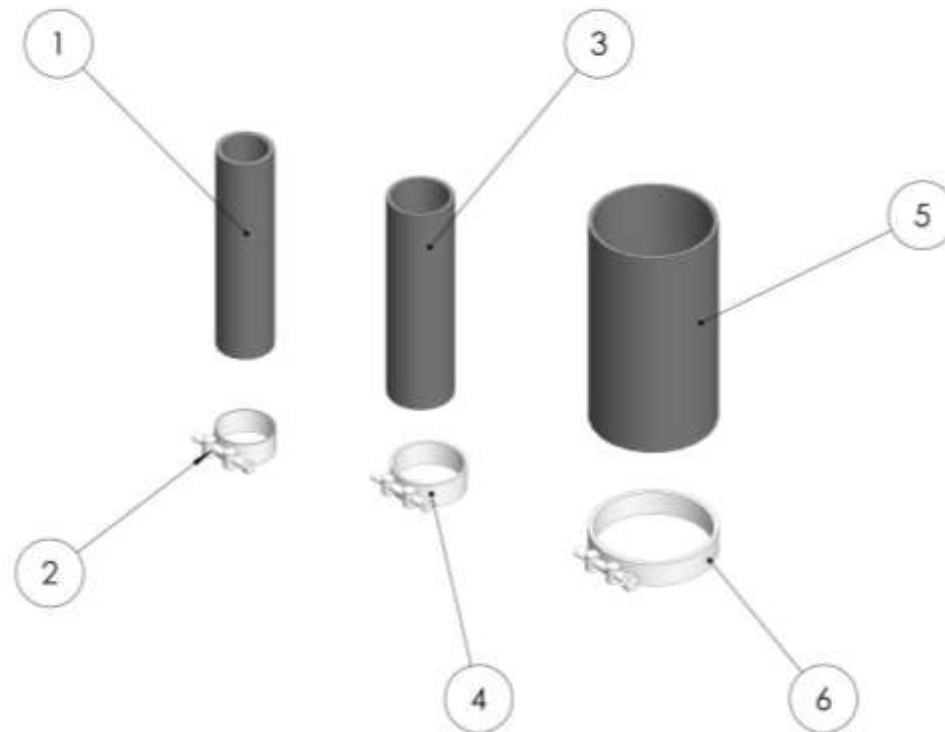
Ersatzteilliste

Spare parts list

Список запасных частей

| | | Verteilereinrichtung | distributor | распределитель | |
|--------------|---------------|-------------------------------------|------------------------------|--------------------------|--------------------------------------|
| Pos | EDV Nr | Bezeichnung | Description | наименование | Stück / pieces/ штуки |
| pos. поз. | Ref. № | | | | |
| 1 | 12-092038 | Verteiler ExaCut ECL24 | distributor | распределитель | 1 |
| 2 | 20-091878 | Dichtung 6" | gasket | уплотнение | 1 |
| 3 | 12-093082 | Gülleflanschschieber 6" | slurry flange slide | слайд фланец слайд | 2 |
| 4 | 12-093068 | Hebel fuer Schieber 6" | lever for slide | рычаг для слайда | 2 |
| 5 | 12-092305 | Bogen 90°Flansch Tülle 4" | flange | фланец | 1 |
| 6 | 002451 | 6-KT Schraube M12x35 | hex screw | болт | 6 |
| 7 | ZI500790 | 6-KT Schraube M12x40 | hex screw | болт | 6 |
| 8 | 11-090339 | 6-KT Mutter selbstsichernd M12 10.9 | hex self-locking nut | самостопорная гайка | 12 |
| 9 | 002316 | Scheibe A13 | washer | шайба | 20 |
| 10 | 12-093081 | Schlauch Leichtgewicht | hose lightweight | легкий шланг | 1 |
| 11 | 12-093199 | Kupplung 6" + Tuelle 6" KKM | coupling 6" + grommet 6" KKM | муфта 6" + втулка 6" KKM | 2 |
| 12 | 12-092435 | KKV 6"+Flansch | KKV 6"+flange | KKV 6"+ фланец | 1 |
| 13 | 12-097224 | Schlauchschelle 162-174mm | hose clamp | зажим шланга | 4 |

SCHLÄUCHE UND SCHELLEN / HOSES AND CLAMPS / ШЛАНГИ И ЗАЖИМЫ



Schläuche und Schellen

hoses and clamps

шланги и зажимы

| Pos pos. поз. | EDV Nr Ref. № | Bezeichnung | Description | наименование | Stück / pieces/ штуки |
|---------------------|---------------------|--|-------------|--------------|-----------------------------|
| 1 | 12-094703 | Schleppschlauch ø40 (innen) | hose | шланг | 1 |
| 2 | 12-094704 | Schlauchschelle Spannbereich: 48-51 mm | clamp | зажим | 1 |
| 3 | 12-094702 | Schleppschlauch ø50 (innen) | hose | шланг | 1 |
| 4 | 12-097225 | Schlauchschelle Spannbereich: 60-63 mm | clamp | зажим | 1 |
| 5 | 12-097231 | Schleppschlauch ø102 (innen) | hose | шланг | 1 |
| 6 | 12-097232 | Schlauchschelle Spannbereich: 113-121 mm | clamp | зажим | 1 |

Grundbausatz Hydraulik

basic kit hydraulic

базовый комплект
гидравлический

| Pos pos. поз. | EDV Nr Ref. № | Bezeichnung | Description | наименование | Stück / pieces/ штуки |
|---------------------|---------------------|-----------------------------|--------------------------------|-----------------------------------|-----------------------------|
| 1 | 12-051664 | GE-Verschraubung 12L-3/8" | GE screw connection 12L-3/8 " | винтовое соединение GE 12L-3/8 " | 2 |
| 2 | 12-097000 | Hydraulikschlauch | hydraulic hose | гидравлический шланг | 2 |
| 3 | ZI580354 | GE-Verschraubung 12-L 1/2" | GE screw connection 12-L 1/2 " | винтовое соединение GE 12-L 1/2 " | 1 |
| 4 | 12-097001 | Hydraulikschlauch | hydraulic hose | гидравлический шланг | 2 |
| 5 | 12-08630 | T-Verschraubung 12-L | T-fitting 12-L | тройник 12-L | 1 |
| 6 | 044681 | EW-Verschraubung 12L | EW screw connection 12L | EW винтовое соединение 12L | 2 |
| 7 | 12-097002 | Rohrleitung 12x1,5 | pipng 12x1.5 | трубопровод 12x1,5 | 2 |
| 8 | 12-097003 | Rohrleitung 12x1,5 m. Stufe | pipng 12x1.5 with step | трубопровод 12x1,5 с ступенью | 1 |
| 9 | 12-097004 | Hydraulikschlauch | hydraulic hose | гидравлический шланг | 2 |
| 10 | 12-090790 | Mengenteiler V EQ 50 | flow divider V EQ 50 | делитель потока V EQ 50 | 1 |
| 11 | 12-097005 | K-Verschraubung 12L | K-fitting 12L | винтовое соединение 12L | 2 |
| 12 | 12-097006 | Hydraulikschlauch | hydraulic hose | гидравлический шланг | 2 |
| 13 | 12-050590 | SVK-Kupplungsstecker | SVK-coupling plug | соединительная вилка | 2 |
| 14 | 12-097007 | Hydraulikschlauch | hydraulic hose | гидравлический шланг | 2 |
| 15 | 12-050570 | EW-Verschraubung 10L | EW screw connection 10L | EW винтовое соединение 10л | 2 |
| 16 | 12-049494 | GE-Verschraubung 10L | GE screw connection 10L | винтовое соединение GE 10L | 4 |
| 17 | 12-097008 | Zweirohrschele Ø 12/12 | two-pipe clamp Ø 12/12 | двухтрубный хомут Ø 12/12 | 2 |
| 18 | 12-097009 | Distanzbuchse D12x30 | spacer sleeve D12x30 | распорная втулка D12x30 | 2 |
| 19 | 12-097010 | Gewindestange M8 110mm | Threaded rod M8 110mm | резьбовой стержень M8 110мм | 1 |
| 20 | ZI510223 | 6-kt Mutter M8 | nut M8 | гайка M8 | 2 |
| 21 | 12-097011 | Rohrleitung | pipeline | трубопровод | 1 |
| 22 | 12-051135 | Deckplatte Schellenkörper | cover plate clamp body | корпус зажима крышки | 1 |
| 23 | ZI500449 | 6-kt Schraube M8x35 | screw M8x35 | винт M8x35 | 1 |
| 24 | 12-051136 | Schellenkörper Rohrschele | clamp body clamp | зажим корпуса Зажим | 6 |
| 25 | 12-097012 | Distanzhülse D16x2x35 | spacer sleeve D16x2x35 | распорная втулка D16x2x35 | 4 |
| 26 | 12-070338 | Senkbremssventil G 3/8 | lowering brake valve G 3/8 | опускной тормозной клапан G 3/8 | 2 |
| 27 | 12-097013 | Rohrleitung 1 | pipeline 1 | трубопровод 1 | 1 |
| 28 | 30-087578 | Hydr. Zylinder | hydr. cylinder | гидр.цилиндр | 2 |

Ersatzteilliste

Spare parts list

Список запасных частей

**Rohrleitungssatz Klappen +
Senkbremsventil****Pipe set +
brake valve****комплект труб +
тормозной клапан**

| Pos pos. поз. | EDV Nr Ref. № | Bezeichnung | Description | наименование | Stück / pieces/ штуки |
|----------------------------|----------------------------|--------------------------|----------------------------|------------------------|--------------------------------------|
| 1 | 12-070338 | Senkbremsventil G 3/8 | lowering brake valve G 3/8 | тормозной клапан G 3/8 | 2 |
| 2 | 12-090761 | Rohrleitungssatz klappen | pipe set | комплект труб | 2 |

ZIEGLER |

Hersteller:

ZIEGLER GmbH

Schrobenhausener Straße 74

D-86554 Pöttmes

Tel: +49 (0) 82 53 / 99 97-0

Fax: +49 (0) 82 53 / 99 97-47

Web: www.ziegler-gmbh.com

Amtsgericht Augsburg HR-NR. B 17559

Erfüllungsort Pöttmes, Gerichtsstand Aichach

Steuer-Nr. 102/168/10401

Geschäftsführer: M. Ziegler, Dipl. BW (FH)

Manufacturer:

ZIEGLER GmbH

Schrobenhausener Straße 74

86554 Pöttmes

Germany

Phone: +49 (0) 82 53 / 99 97-0

Fax: +49 (0) 82 53 / 99 97-47

Web: www.ziegler-gmbh.com

Local Court of Augsburg,

commercial register no. HRB 17559

Place of performance: Pöttmes, Place of

jurisdiction: Aichach

Tax no. 102/168/10401

Managing director: M. Ziegler, Dipl. BW (FH)

Производитель:

ZIEGLER GmbH

Schrobenhausener Straße 74

D-86554 Pöttmes

Tel: +49 (0) 82 53 / 99 97-0

Fax: +49 (0) 82 53 / 99 97-47

Web: www.ziegler-gmbh.com

Amtsgericht Augsburg HR-NR. B 17559

Erfüllungsort Pöttmes, Gerichtsstand Aichach

Steuer-Nr. 102/168/10401

Geschäftsführer: M. Ziegler, Dipl. BW (FH)